

# 保温复合发电外墙板(绿能板)

▶ 光伏与建筑学的双向奔赴

领先的色彩呈现技术：  
能量透过率+30%

更多颜色可定制  
高度还原建筑设计



**高效节能**  
优化节能、合理造能



**高强面板**  
抗划 抗冲击



**A级防火**  
满足建材A级防火要求



**模块化**  
独立拆卸 便捷维护



**装配式**  
智能集成 工厂预制



**建筑美学**  
高平整度 多色彩定制

## 电性能参数

▶ 颜色	>> 碧蓝	青灰	苏红
▶ 产品功率 (W)	>> 430	410	440
▶ 最佳工作电压V <sub>mop</sub> (V)	>> 37.60	37.50	37.60
▶ 最佳工作电流I <sub>mop</sub> (A)	>> 11.44	10.94	11.71
▶ 开路电压V <sub>oc</sub> (V)	>> 44.40	44.30	44.40
▶ 短路电流I <sub>sc</sub> (A)	>> 11.87	11.35	12.15

标准测试条件: 辐照度1000W/m<sup>2</sup>, 电池片温度25°C, 大气质量AM1.5

## 建筑性能参数

▶ 产品规格 (mm)	1960 x 1133			
▶ 厚度 (mm)	50	75	100	150
▶ 重量 (kg/m <sup>2</sup> )	17.2	21.5	25.5	33.5
▶ 传热系数 (U-值W/M <sup>2</sup> k)	0.84	0.58	0.45	0.31
▶ 热阻值 (m <sup>2</sup> · k/W)	1.2	1.71	2.24	3.27
▶ 降噪指数 (R <sub>w</sub> )	24db	24.5db	25db	26db
▶ 发电前板材料	高强度复合面板			
▶ 芯材	高品质憎水岩棉, 容重120kg/m <sup>3</sup> , 憎水率≥98.0%, 导热系数≤0.048			
▶ 背板	0.5mm厚钢板, 镀层AZ100, 屈服强度G250-350, 漆膜PE, 漆膜厚度≥20μm			
▶ 建筑材料四性	气密性能4级 (最高标准), 水密性能5级 (最高标准), 抗风压性能7级, 变形性能4级 (最高标准)			
▶ 防火等级	A			
▶ 使用年限 (年)	25			

## 其他重要参数

▶ 工作温度	>> -40°C~+85°C
▶ 功率温度系数	>> -0.3%/°C
▶ 最大系统电压	>> 1500VDC
▶ 电缆接头	>> MC4

## 质量认证



碳足迹报告

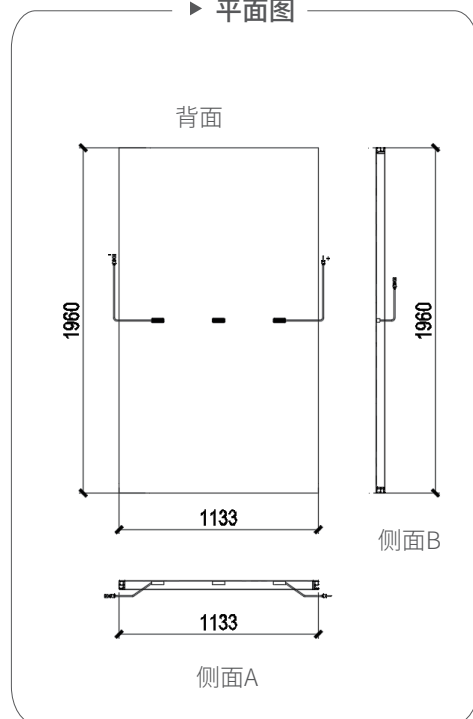


幕墙防火及四性检测



TUV检测认证

### ▶ 平面图



注意: 在使用产品之前, 请阅读安全和安装说明。本公司保留最终解释权, 本数据表中的规格如有变化, 另行通知。